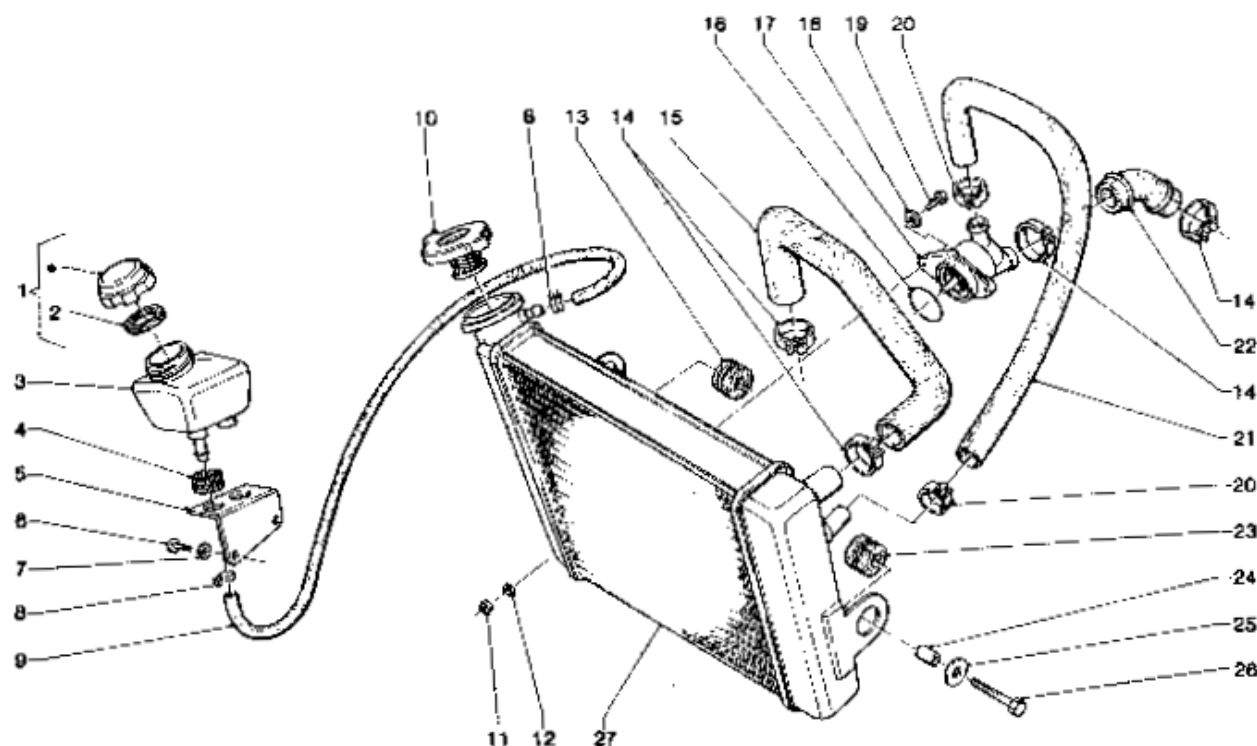




RADIATORE
RADIATEUR
RADIATOR
KÜHLER
RADIADOR

06

77.01



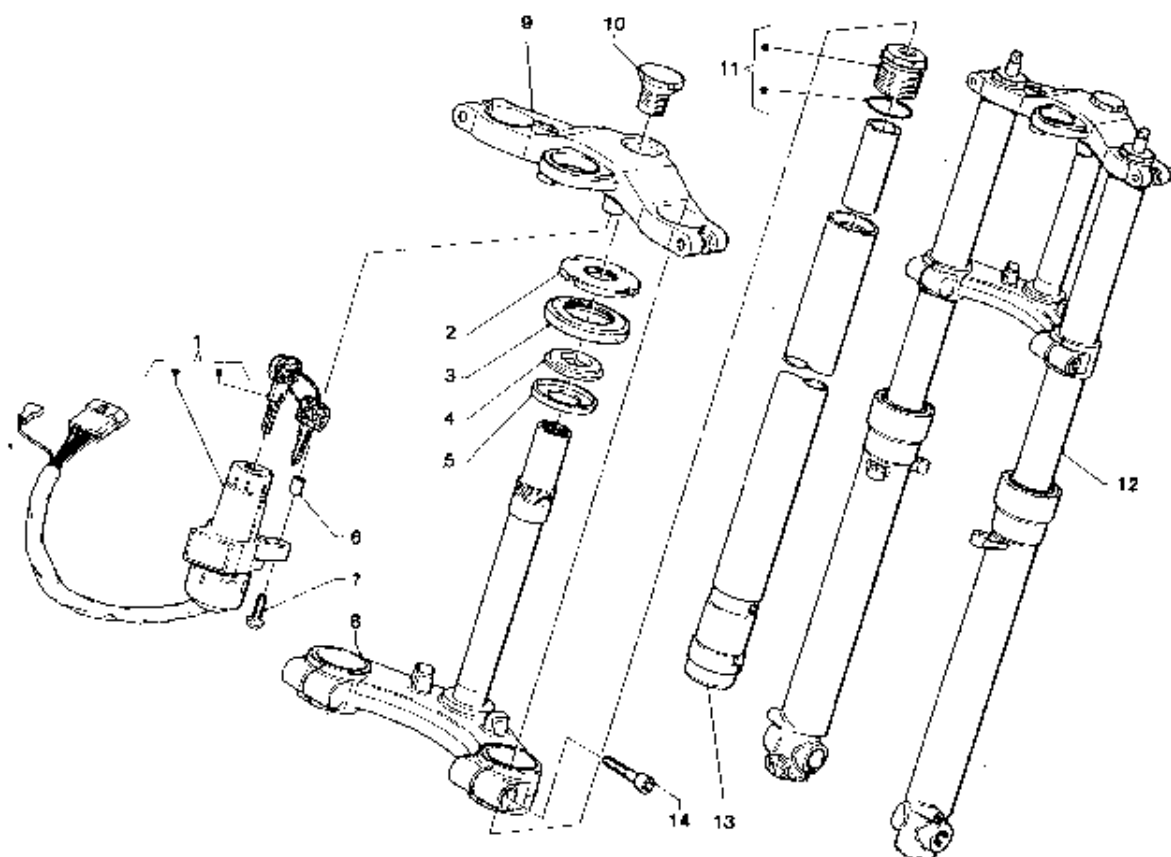
Pos. N.	N. Codice Nr. Code Code Nr. Code Nr. N. Código	Col. Coul. Col. Farbe Col.	Q.tà Q.té Q.ty M.ge Cant.	Denominazione	Désignation	Description	Beschreibung	Descripción
1	328317		1	Tappo	Bouchon	Cap	Verschlusskappe	Tapón
2	328311		1	Guarnizione	Joint	Gasket	Dichtung	Guarnición
3	941120		1	Vaso espansione	Réservoir exp.	Expansion tank	Dehnungsbehälter	Vaso expansión
4	329334		2	Tampone	Tampon	Pad	Anschlag	Tapón
5	943202		1	Piastrina	Plaquette	Plate	Blech	Plaquita
6	319092		2	Vite	Vis	Screw	Schraube	Tornillo
7	16405		2	Rondella	Rondelle	Ring	Unterlegscheibe	Arandela
8	943464		2	Fascetta	Collier	Clamp	Schelle	Grapa
9	943232		1	Tubo	Tube	Tube	Rohr	Tubo
10	343591		1	Tappo	Bouchon	Cap	Verschlusskappe	Tapón
11	20105		2	Dado	Ecrou	Nut	Mutter	Dado
12	3055		2	Rondella	Rondelle	Ring	Unterlegscheibe	Arandela
13	943007		2	Tampone	Tampon	Pad	Anschlag	Tapón
14	327196		4	Fascetta	Collier	Clamp	Schelle	Grapa
15	943066		1	Tubo	Tube	Tube	Rohr	Tubo
16	326736		1	O-Ring	O-Ring	O-Ring	O-Ring	O-Ring
17	324153		1	Termostato	Thermostat	Thermostat	Thermostat	Termóstato
18	6965		2	Rondella	Rondelle	Ring	Unterlegscheibe	Arandela
19	30030		2	Vite	Vis	Screw	Schraube	Tornillo
20	327410		2	Fascetta	Collier	Clamp	Schelle	Grapa
21	943067		1	Tubo	Tube	Tube	Rohr	Tubo
22	326209		1	Tubo	Tube	Tube	Rohr	Tubo
23	939069		1	Tampone	Tampon	Pad	Anschlag	Tapón
24	939143		1	Distanziale	Entretoise	Spacer	Abstandsstück	Espaciador
25	401638		1	Scodellino	Cuvette	Cup	Federteller	Cubeta
26	30054		1	Vite	Vis	Screw	Schraube	Tornillo
27	943003		1	Radiatore	Radiateur	Radiator	Kühler	Radiador

06

FORCELLA TELESCOPICA
FOURCHE TELESCOPIQUE
TELESCOPIC FORK
TELEGABEL
HORQUILLA TELESCOPICA



78.01



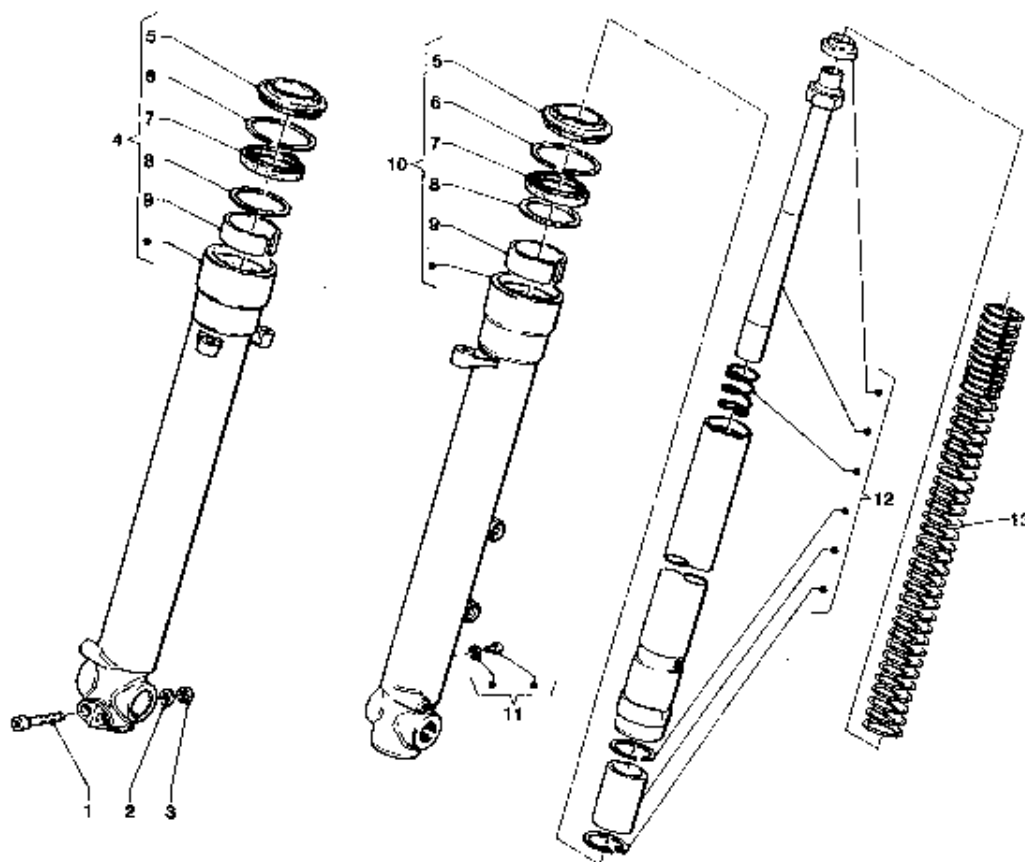
Pos. N.	N. Codice Nr. Code Code No. Code Nr. N. Código	Col. Coul. Col. Farbe Col.	Q.tà Q.té Q.ly M.gs Cant.	Denominazione	Désignation	Description	Beschreibung	Descripción
1	323075		1	Comm. a chiave/ Bloccasterzo	Commande par clé/antivol	Key selector/ Steering lock	Schlüsselsch./Lenk- radschalter	Comm. a llave/ Bloquedirección
2	318868		1	Ghiera	Couronne	Ring nut	Gewinderling	Virota
3	323820		1	Cuffia	Casque	Casing	Abdeckhaube	Bonete
4	323819		1	Distanziale	Entretoise	Spacer	Abstandsstück	Espaciador
5	321629		1	Rondella	Rondelle	Ring	Unterlegscheibe	Arandela
6	943198		2	Distanziale	Entretoise	Spacer	Abstandsstück	Espaciador
7	343562		2	Vite	Vis	Screw	Schraube	Tornillo
8	341929		1	Plastra	Plaque	Plate	Platte	Placa
9	341928		1	Piastra	Plaque	Plate	Platte	Placa
10	318869		1	Dado	Ecrou	Nut	Mutter	Dado
11	341930		2	Gr. tappo	Gr. bouchon	Cap gp.	Deckelgruppe	Gr. tapón
12	943070		1	Forcella comp.	Fourche comp.	Fork assy	Gabel komp.	Horquilla comp.
13	341924		2	Asta di forza	Axe de force	Power bar	Kraftstange	Varita de fuerza
14	319219		2	Vite	Vis	Screw	Schraube	Tornillo



FORCELLA TELESCOPICA
FOURCHE TELESCOPIQUE
TELESCOPIC FORK
TELEGABEL
HORQUILLA TELESCOPICA

06

79.01



Pos. N.	N. Codice Nr. Code Code No. Code Nr. N. Código	Col. Coul. Col. Farbe Col.	Q.tà Q.té Q.ty M.ge Cant.	Denominazione	Désignation	Description	Beschreibung	Descripción
---------	--	--	---------------------------------------	---------------	-------------	-------------	--------------	-------------

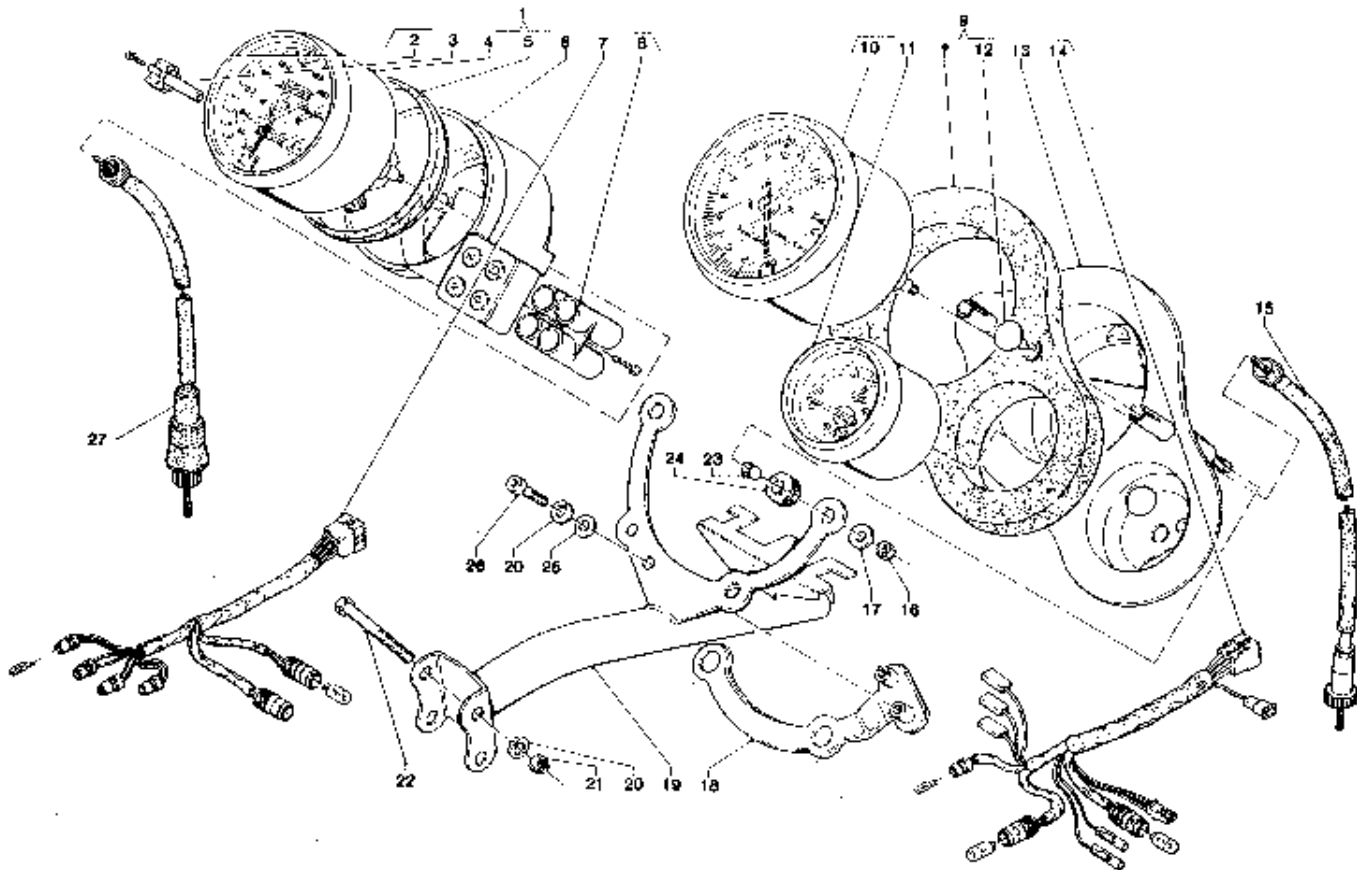
1	319410		2	Vite	Vis	Screw	Schraube	Tornillo
2	326922		2	Rondella	Rondelle	Ring	Unterlegscheibe	Arandela
3	20106		2	Dado	Ecrou	Nut	Mutter	Dado
4	341926		1	Gamba dx comp.	Jambe d. comp.	RH strut assy	Schaft re. komp.	Pierna der. comp.
5	318872		2	Raschiapolvere	Gratte-poussière	Dust scraper	Staubabstreifer	Escariapolvo
6	322592		2	Anello	Bague	Ring	Ring	Anillo
7	318873		2	Paraolio	Pare-huile	Oil guard	Ölabstreifer	Sello de lub.
8	341932		2	Rondella	Rondelle	Ring	Unterlegscheibe	Arandela
9	341931		2	Boccola	Bague	Bushing	Buchse	Casquillo
10	341925		1	Gamba sx comp.	Jambe g. comp.	LH strut assy	Schaft li. komp.	Pierna izq. comp.
11	322590		1	Vite	Vis	Screw	Schraube	Tornillo
12	318862		1	Gr. pompante sx	Gr. pist. pompe g.	Pumping gp. LH	Pumpaggregat li.	Gr. bombeo izq.
12	341923		1	Gr. pompante dx	Gr. pist. pompe d.	Pumping gp. RH	Pumpaggregat re.	Gr. bombeo der.
13	341927		2	Molla	Ressort	Spring	Feder	Muelle



CRUSCOTTO PORTAISTRUMENTI - TRASMISSIONI
TABLEAU DE BORD - TRANSMISSIONS
INSTRUMENTS HOLDER - TRANSMISSIONS
INSTRUMENTENBRETT - ZUGS
CUADRO PORTAINSTRUMENTOS - TRANSMISIONES

06

80.01



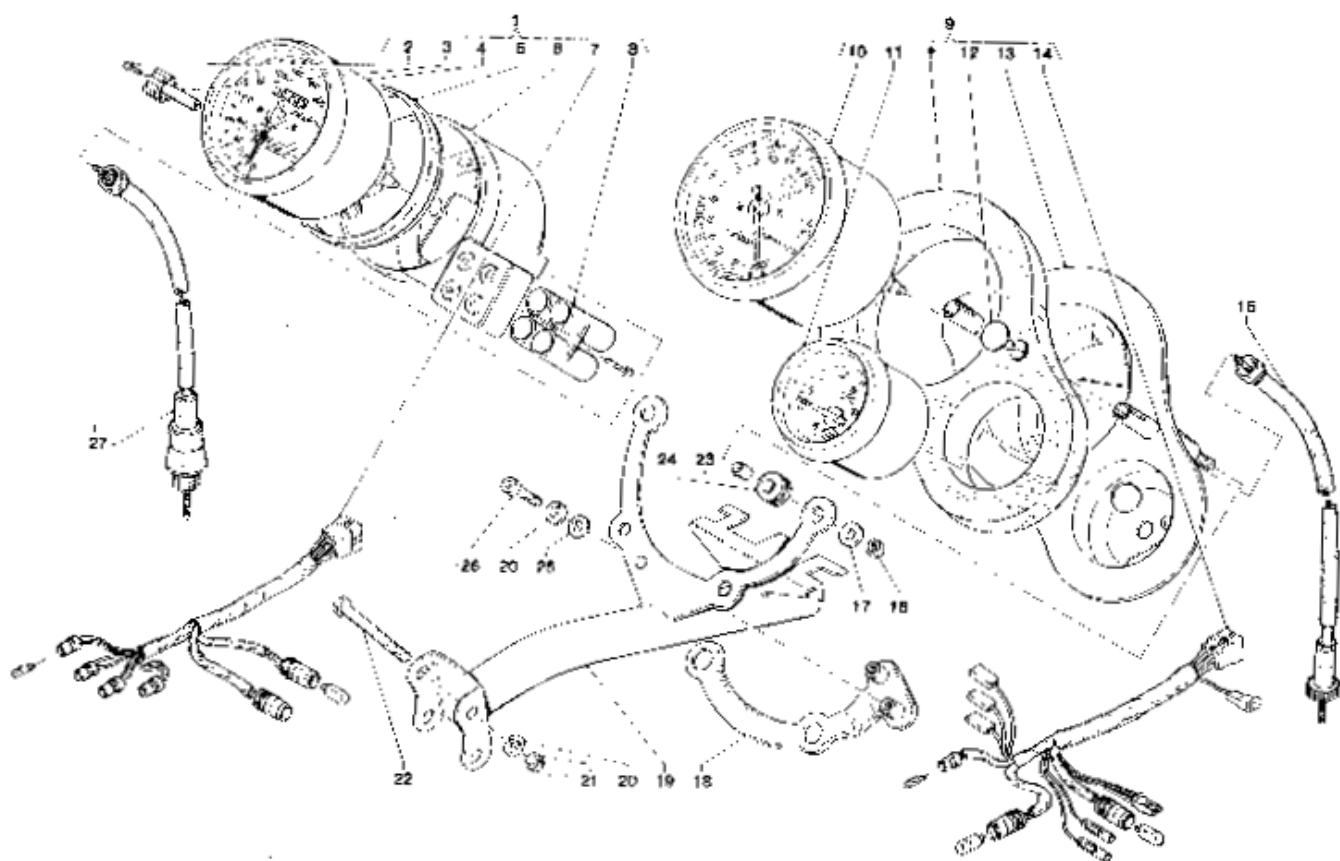
Pos. N.	N. Codice Nr. Code Code Nr. Code Nr. N. Código	Col. Coul. Col. Farbe Col.	Q.tà Q.tà Q.ty M.ge Gant.	Denominazione	Désignation	Description	Beschreibung	Descripción
1	943174		1	Contakm comp.	Compt. kilom. comp.	Odometer assy	Kilometerzähler komp.	Cuentakms comp.
2	318703		1	Vite	Vis	Screw	Schraube	Tornillo
3	318860		1	Manopola	Poignée	Hand grip	Griff	Manopla
4	341955		1	Contakm	Compteur kilom.	Odometer	Kilometerzähler	Cuentakms
5	943668		1	Guarnizione	Joint	Gasket	Dichtung	Guarnición
6	341958		1	Supporto	Support	Support	Halterung	Soporte
7	341960		1	Cablaggio	Câblage	Wiring	Verkabelung	Cablaje
8	943671		1	Portaspie	Porte-témoins	Warn. lights holder	Kleuchtehalterung	Porta testigos
9	943175		1	Contagiri comp.	Compt. tours comp.	Tachometer assy	Drehzahlmesser komp.	Cuentarrev. comp.
10	341954		1	Contagiri	Compteur de tours	Tachometer	Drehzahlmesser	Cuentarrev.
11	341953		1	Termometro	Thermomètre	Thermometer	Thermometer	Termómetro
12	341957		3	Tappo	Bouchon	Cap	Verschlußkappe	Tapón
13	341956		1	Supporto	Support	Support	Halterung	Soporte
14	341959		1	Cablaggio	Câblage	Wiring	Verkabelung	Cablaje
15	943213		1	Trasm. contagiri	Tr. compt. de tours	Rev. counter trans.	Drehzahlmesser-seilzug	Transm. cuentarrev.
16	195482		5	Dado	Ecrou	Nut	Mutter	Dado
17	943389		5	Rondella	Rondelle	Ring	Unterlegscheibe	Arandela
18	943197		1	Piastra	Plaque	Plate	Platte	Placa
19	943165		1	Telaietto	Petit châssis	Sub-frame	Hilfsrahmen	Bastidor
20	16406		4	Rondella	Rondelle	Ring	Unterlegscheibe	Arandela
21	321959		4	Dado	Ecrou	Nut	Mutter	Dado
22	30058		2	Vite	Vis	Screw	Schraube	Tornillo
23	943255		5	Distanziale	Entretoise	Spacer	Abstandsstück	Éspaciador
24	323114		5	Tampone	Tampon	Pad	Anschlag	Tapón

06

CRUSCOTTO PORTASTRUMENTI - TRASMISSIONI
 TABLEAU DE BORD - TRANSMISSIONS
 INSTRUMENTS HOLDER - TRANSMISSIONS
 INSTRUMENTENBRETT - ZUGS
 CUADRO PORTAINSTRUMENTOS - TRANSMISIONES



80.01



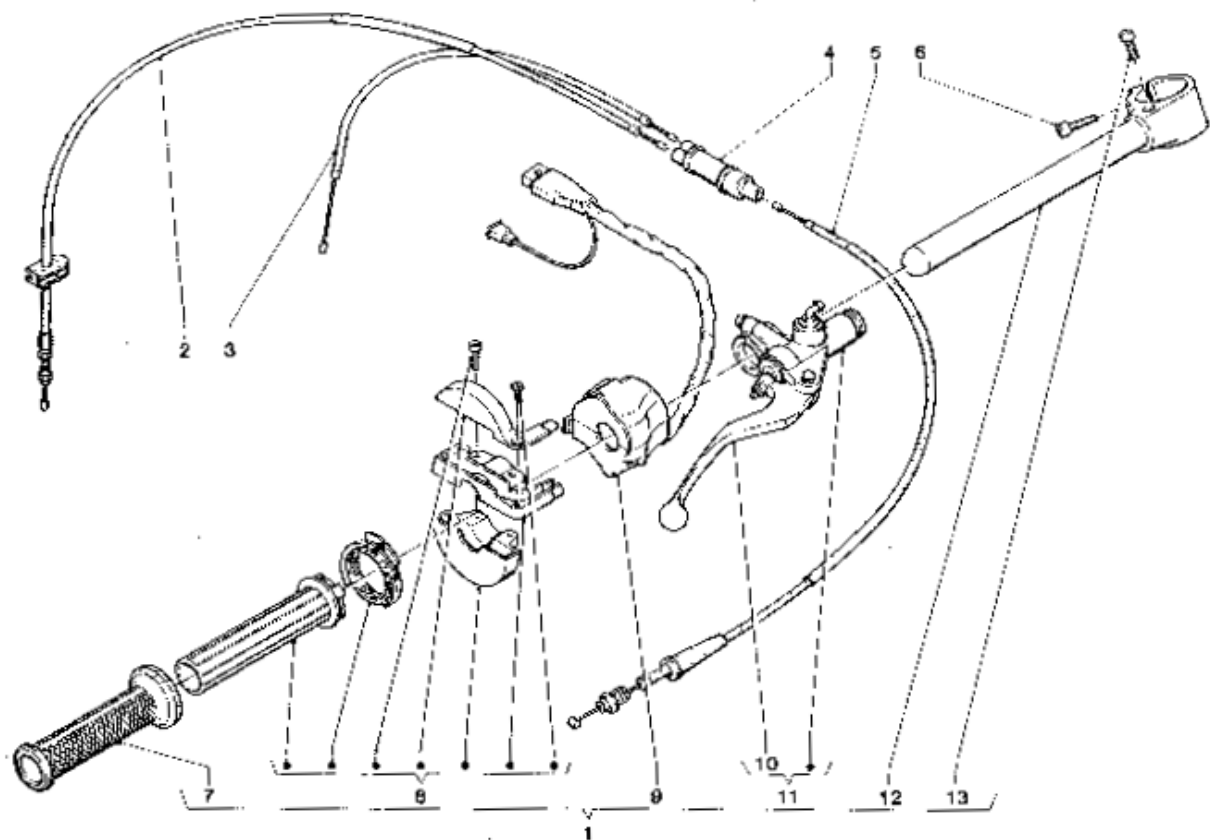
Pos. N.	N. Codice Nr. Code Code No. Code Nr. N. Código	Col. Coul. Col. Farbe Col.	Q.ta Q.té Q.ty M.ge Cart.	Denominazione	Désignation	Description	Beschreibung	Descripción
25	319153		2	Rondella	Rondelle	Ring	Unterlegscheibe	Arandela
26	319273		2	Vite	Vis	Screw	Schraube	Tornillo
27	943214		1	Trasm. kontakm	Tr. compt. kilom.	Mil. counter trans.	Kilometerzähler- seilzug	Transm. cuentakm.



SEMIMANUBRIO DESTRO
SEMIGUIDON DROIT
HANDLEBAR, HALF, R.H.
RECHTER HALBLENKE
SEMIMANUBRIO DERECHO

06

81.00



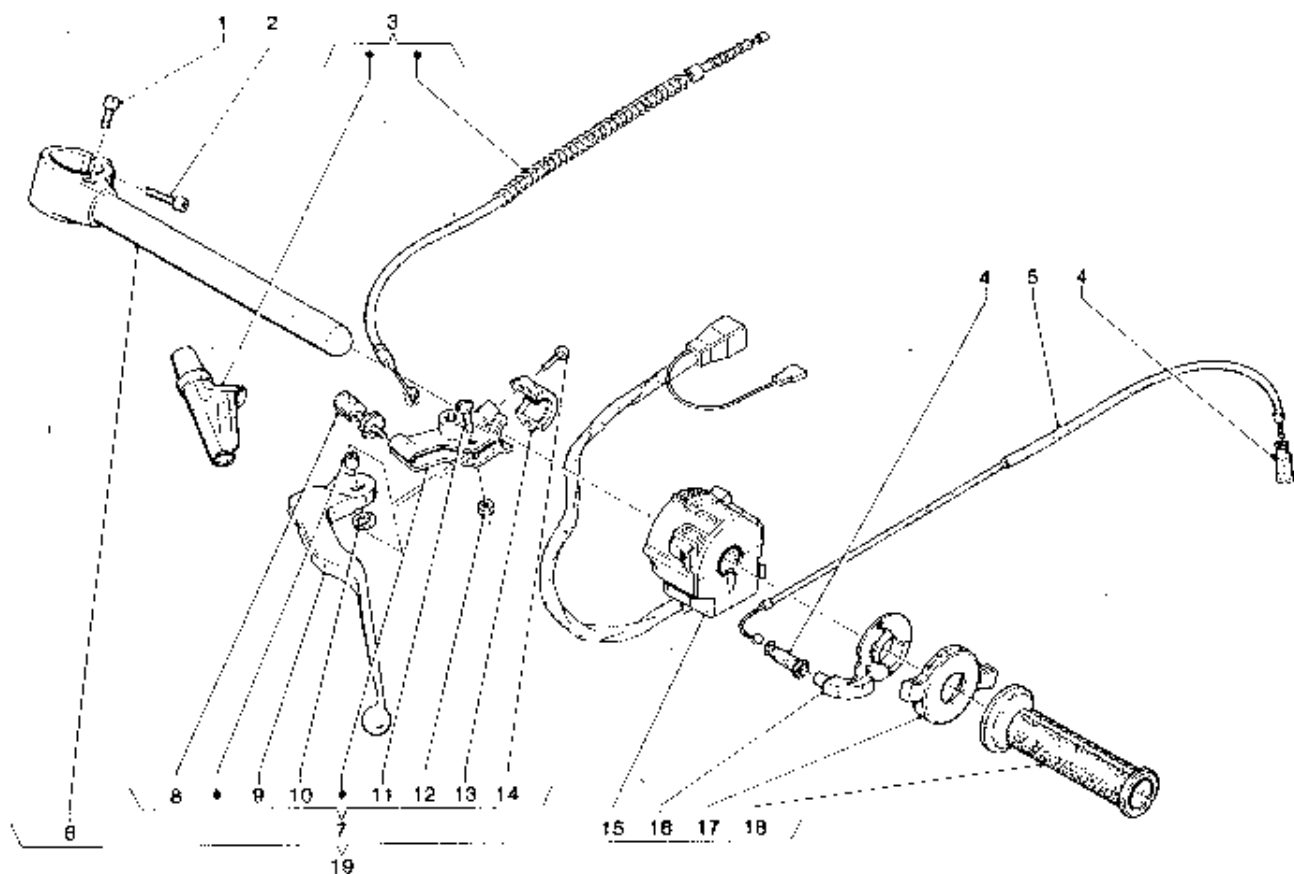
Pos. N.	N. Codice Nr. Code Code Nr. N. Código	Q.tà Q.té Q.ty M.ge Cant.	Denominazione	Désignation	Description	Beschreibung	Descripción
1	943079	1	Semiman. dx comp.	D.-guidon d. comp.	RH half hand. assy	Lenkerhä. re. komp.	Semim. der. comp.
2	943218	1	Trasm. sdop./misc.	Tr. désd./mél.	Doub./mixer trans.	Seilzug Verteil./Misc.	Transm. desd./mez.
3	943220	1	Trasm. sdop./carb.	Tr. désd./carb.	Doub./carb. trans.	Seilzug Verteil./Verg.	Transm. desd./carb.
4	943211	1	Scoppiatore	Dédoubleur	Splitting	Verteilerdose	Desdoblador
5	943219	1	Trasm. gas a sdop.	Tr. gaz à désd.	Doub. throt. feed	Seilzug Gas/Verteil.	Transm. gas a desd.
6	122637	2	Vite	Vis	Screw	Schraube	Tornillo
7	341820	1	Manopola dx	Poignée d.	RH hand grip	Griff re.	Manopla der.
8	943181	1	Comando gas comp.	Commande gaz comp.	Gas control assy	Gaszug komp.	Mando gas comp.
9	943082	1	Commutatore dx	Commutateur d.	RH sel. switch	Re. Schalter	Commutador der.
10	341817	1	Lava freno	Levier de frein	Brake lever	Bremshebel	Palanca freno
11	943081	1	Pompa freno	Maitre-cylindre	Brake pump	Bremszylinder	Bomba freno
12	943080	1	Semimanubrio	Demi-guidon	Half handlebar	Lenkergriff	Semimanubrio
13	319165	1	Vite	Vis	Screw	Schraube	Tornillo

06

SEMIMANUBRIO SINISTRO
SEMIGUIDON GAUCHE
HANDLEBAR, HALF, L.H.
LINKER HALBLENKER
SEMIMANUBRIO IZQUIERDO



82.00



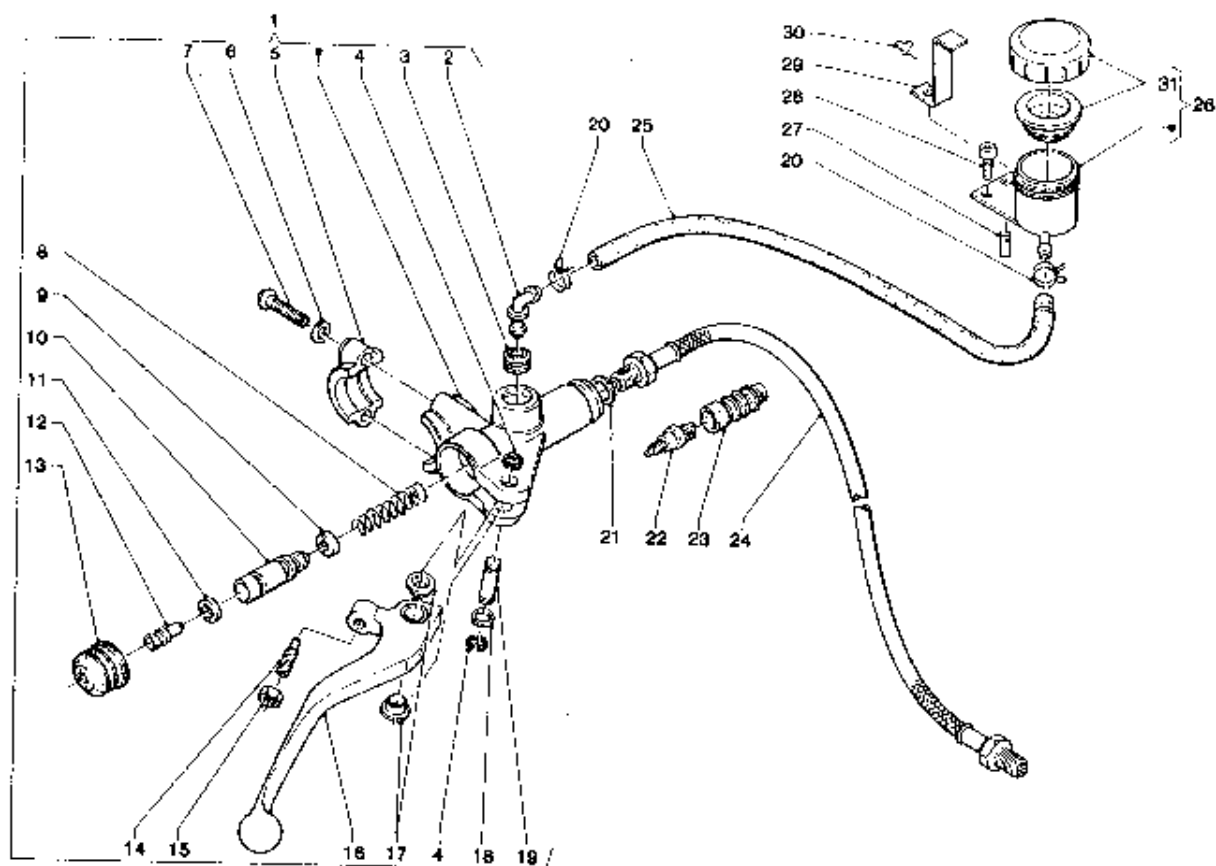
Pos. N.	N. Codice Nr. Code Code No. Code Nr. N. Código	Q.tà Q.té Q.ty M.ge Cant.	Denominazione	Désignation	Description	Beschreibung	Descripción
1	319165	1	Vite	Vis	Screw	Schraube	Tornillo
2	122637	2	Vite	Vis	Screw	Schraube	Tornillo
3	943215	1	Trasm. frizione	Tr. embr.	Clutch trans.	Kupplungsseilzug	Transm. embrague
4	316920	2	Cappuccio	Capuchon	Cap	Zündkerzenstecker	Capucha
5	343828	1	Trasm. starter	Tr. starter	Starter trans.	Starterseilzug	Transm. starter
6	943077	1	Semimanubrio	Demi-guidon	Half handlebar	Lenkergriff	Semimanubrio
7	943078	1	Portaleva sx	Porte-levier g.	LH lever holder	Hebelhalterung li.	Portapalanca izq.
8	329418	1	Registro	Disp. de réglage	Register	Einstellvorrichtung	Registro
9	943180	1	Leva frizione	Levier embrayage	Clutch lever	Kupplungshabel	Palanca embrague
10	329568	1	Rondella	Rondelle	Ring	Unterlegscheibe	Arandela
11	341825	1	Vite	Vis	Screw	Schraube	Tornillo
12	S.20106	1	Dado	Ecrou	Nut	Mutter	Dado
13	341828	1	Morsetto	Borne	Terminal	Klemme	Borne
14	341826	2	Vite	Vis	Screw	Schraube	Tornillo
15	328879	1	Commutatore sx	Commutateur g.	LH sel. switch	Li. Schalter	Commutador izq.
16	327296	1	Starter parte fis.	Starter par. fixe	Fix. part starter	Choke unbewag. Teil	Starter parte fija
17	327297	1	Starter parte mob.	Starter par. mobile	Mob. part starter	Choke bewag. Teil	Starter parte móvil
18	341819	1	Manopola sx	Poignée g.	LH hand grip	Griff li.	Manopla izq.
19	943076	1	Semiman. sx comp.	D.-guidon g. comp.	LH half hand. assy	Lenkerhä. li. komp.	Semim. izq. comp.



PORTA LEVA DESTRA
PORTE-LEVIER DROIT
LEVER HOLDER, R.H.
HEBELHALTERUNG RECHTS
PORTAPALANCA DERECHA

06

83.01



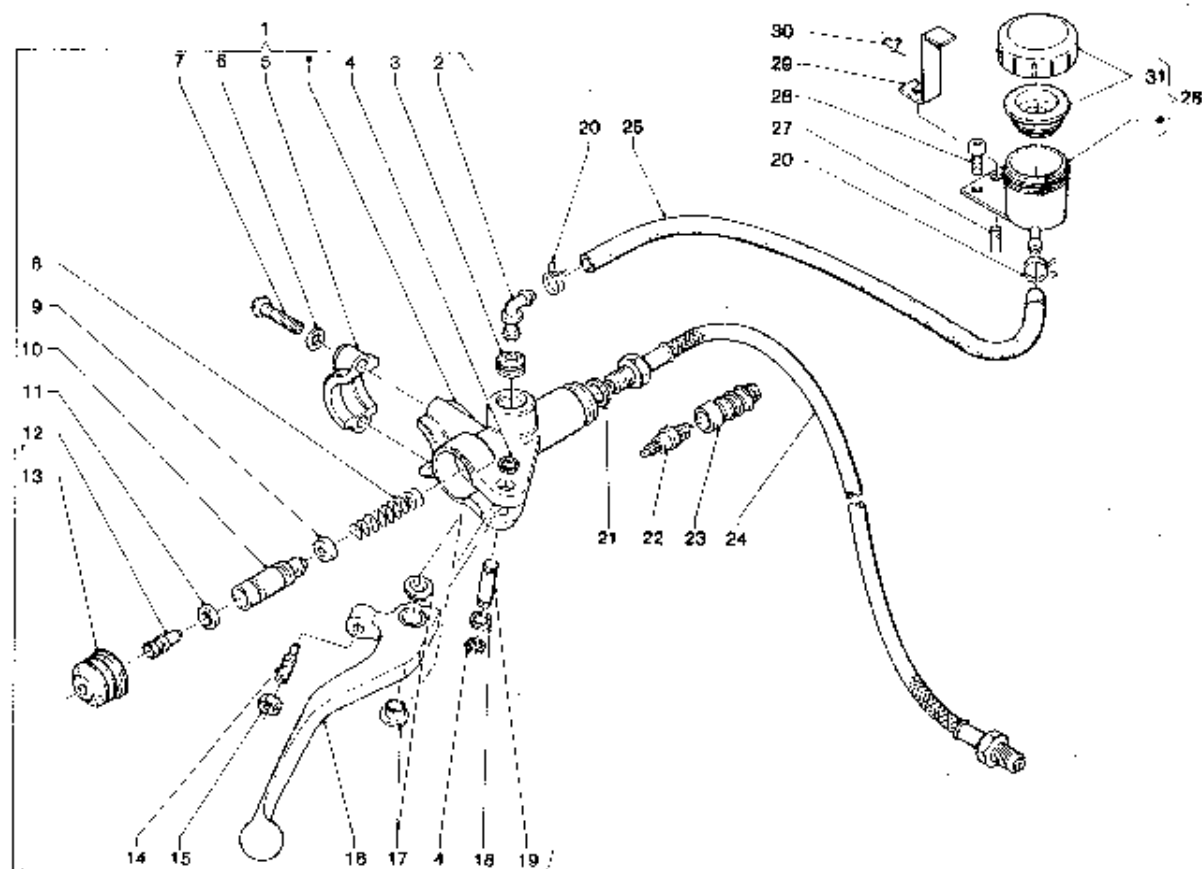
Pos. N.	N. Codice Nr. Code Code No. Coda Nr. N. Código	Col. Caul. Col. Farbe Col.	Q.tà Q.té Q.ty M.ge Cant.	Denominazione	Désignation	Description	Beschreibung	Descripción
1	943081		1	Pompa freno	Maître-cylindre	Brake pump	Bremszylinder	Bomba freno
2	323751		1	Raccordo	Raccord	Union	Anschluß	Empalme
3	323752		1	Cappuccio	Capuchon	Cap	Schutzhaube	Capucha
4	5965		2	Anello Benzing	Bague Benzing	Benzing ring	Benzing-Ring	Anillo Benzing
5	341818		1	Morsetto	Borne	Terminal	Klemme	Borne
6	3056		2	Rondella	Rondelle	Ring	Unterlegscheibe	Arandela
7	341829		2	Vite	Vis	Screw	Schraube	Tornillo
8	328087		1	Molla	Ressort	Spring	Feder	Muelle
9	322997		1	Guarnizione	Joint	Gasket	Dichtung	Guarnición
10	329595		1	Pistoncino	Petit piston	Small piston	Kolben	Pistoncino
11	322999		1	Guarnizione	Joint	Gasket	Dichtung	Guarnición
12	329597		1	Nottolino	Bille	Pawl	Klinke	Pestillo
13	310285		1	Soffietto	Soufflet	Bellows	Balgen	Fuelle
14	341830		1	Vite	Vis	Screw	Schraube	Tornillo
15	20206		1	Dado	Ecrou	Nut	Mutter	Dado
16	341817		1	Leva freno	Levier de frein	Brake lever	Bremshebel	Palanca freno
17	329588		2	Boccola	Bague	Bushing	Buchse	Casquillo
18	6706		1	Guarnizione	Joint	Gasket	Dichtung	Guarnición
19	943012		1	Perno	Axe	Pin	Bolzen	Perno
20	327483		2	Fascetta	Collier	Clamp	Schelle	Grapa
21	16195		1	Rondella	Rondelle	Ring	Unterlegscheibe	Arandela
22	327619		1	Int. stop	Int. de stop	Stop switch	Stopschalter	Int. stop
23	327145		1	Cappuccio	Capuchon	Cap	Schutzhaube	Capucha
24	943093		1	Tubo olio	Tube huile	Oil line	Ölleitung	Tubo aceite
25	943094		1	Tubo olio	Tube huile	Oil line	Ölleitung	Tubo aceite
26	943083		1	Serbatoio olio	Réservoir à huile	Oil tank	Ölbehälter	Dep. aceite
27	943179		1	Perno	Axe	Pin	Bolzen	Perno

06

PORTA LEVA DESTRA
 PORTE-LEVIER DROIT
 LEVER HOLDER, R.H.
 HEBELHALTERUNG RECHTS
 PORTAPALANCA DERECHA



83.01



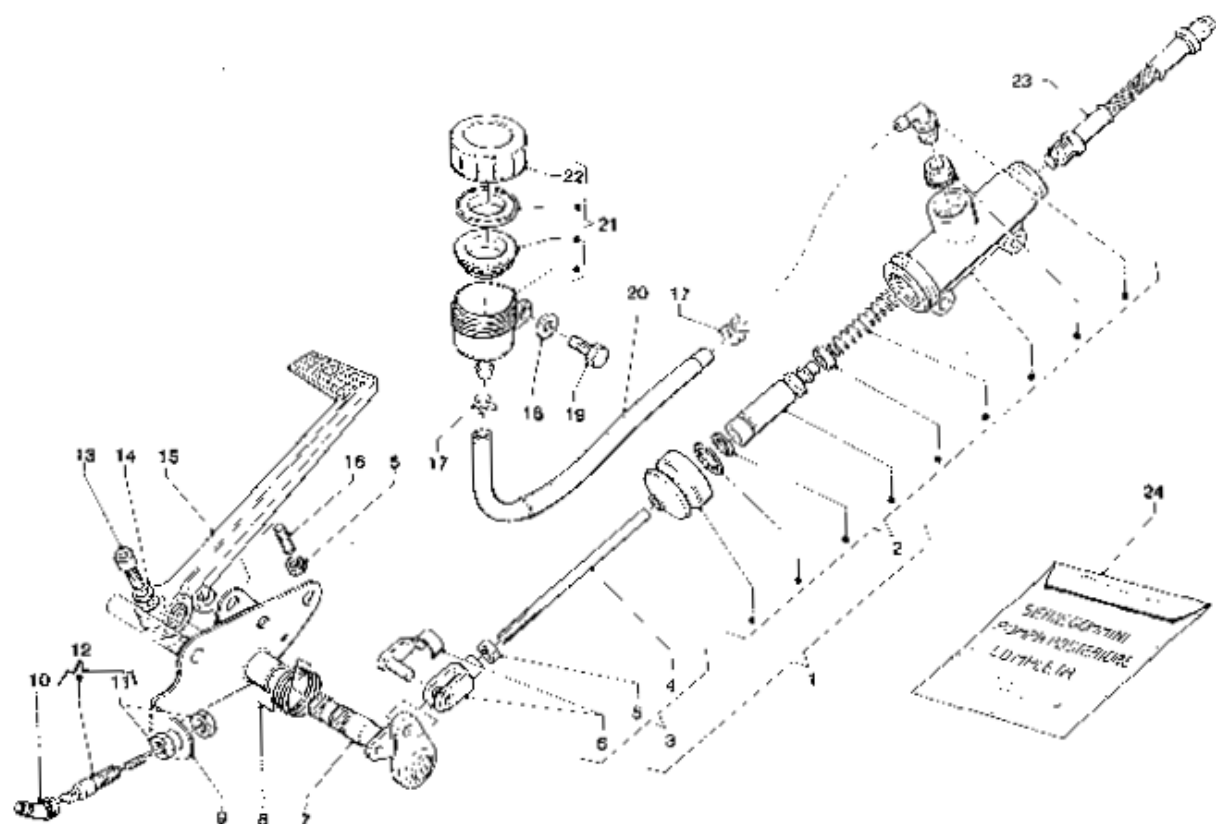
Pos. N.	N. Codice Nr. Code Code Nr. N. Código	Col. Coul. Col. Farbe Col.	Q.tà Q.té Q.ty M.ge Cant.	Denominazione	Désignation	Description	Beschreibung	Descripción
28	319092		1	Vite	Vis	Screw	Schraube	Tornillo
29	943182		1	Piastrina	Plaquette	Plate	Blech	Plaquita
30	943084		1	Molla	Ressort	Spring	Feder	Muelle
31	337259		1	Tappo	Bouchon	Cap	Verschlusskappe	Tapón



LEVA FRENO - POMPA FRENO POSTERIORE
 LEVIER FREIN - MAITRE-CYLINDRE FREIN ARRIERE
 BRAKE LEVER - REAR BRAKE MASTER CYLINDER
 BREMSEHEBEL - HINTER HAUPTBREMSZYLINDER
 PALANCA FRENO - BOMBA FRENO POSTERIOR

06

84.01



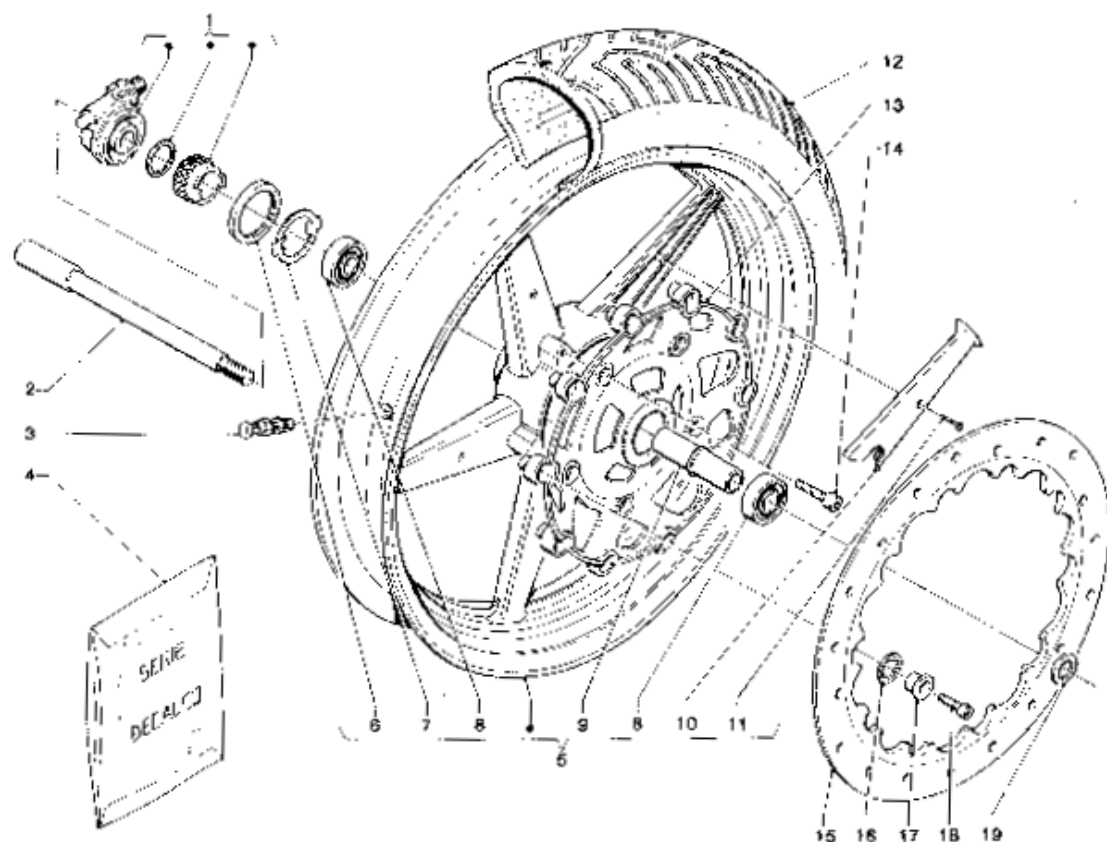
Pos. N.	N. Codice Nr. Code Code Nr. N. Código	Q.tà Q.té Q.ty M.ge Cant.	Denominazione	Désignation	Description	Beschreibung	Descripción
1	324171	1	Pompa freno	Maître-cylindre	Brake pump	Bremszylinder	Bomba freno
2	327242	1	Pompa freno	Maître-cylindre	Brake pump	Bremszylinder	Bomba freno
3	327245	1	Puntale comp.	Broche comp.	Push rod assy	Druckbolzen komp.	Punta comp.
4	327243	1	Puntale	Broche	Push rod	Druckbolzen	Punta
5	20106	2	Dado	Ecrou	Nut	Mutter	Dado
6	322099	1	Forcellino	Fourchette	Small fork	Bohrung	Horquilla
7	943086	1	Perno	Axe	Pin	Bolzen	Perno
8	327565	1	Molla	Ressort	Spring	Feder	Muelle
9	943072	1	Supp.	Support	Support footb.	Halterung	Soporte
10	46766	1	Cappuccio	Capuchon	Cap	Zündkerzenstecker	Capucha
11	319206	2	Dado	Ecrou	Nut	Mutter	Dado
12	316921	1	Int. stop	Int. de stop	Stop switch	Stopschalter	Int. stop
13	319021	1	Vite	Vis	Screw	Schraube	Tornillo
14	319296	1	Rondella	Rondelle	Ring	Unterlegscheibe	Arandeta
15	324106	1	Leva freno	Levier de frein	Brake lever	Bremshebel	Palanca freno
16	319321	1	Vite	Vis	Screw	Schraube	Tornillo
17	323175	2	Fascetta	Collier	Clamp	Schelle	Grapa
18	13880	1	Rondella	Rondelle	Ring	Unterlegscheibe	Arandeta
19	319273	1	Vite	Vis	Screw	Schraube	Tornillo
20	327288	1	Tubo	Tube	Tube	Rohr	Tubo
21	337281	1	Serbatoio olio	Réservoir à huile	Oil tank	Ölbehälter	Dep. aceite
22	337259	1	Tappo serbatoio	Bouchon réservoir	Fuel tank cap	Tankverschluß	Tápon depósito
23	343600	1	Tubo	Tube	Tube	Rohr	Tubo
24	305767	1	Serie gom. pompa	Série caout. pompe	Pump rubber set	Satz Pumpengummi	Serie gomas bomba

06

RUOTA ANTERIORE
ROUE AVANT
FRONT WHEEL
VORDERRAD
RUEDA ANTERIOR



85.00



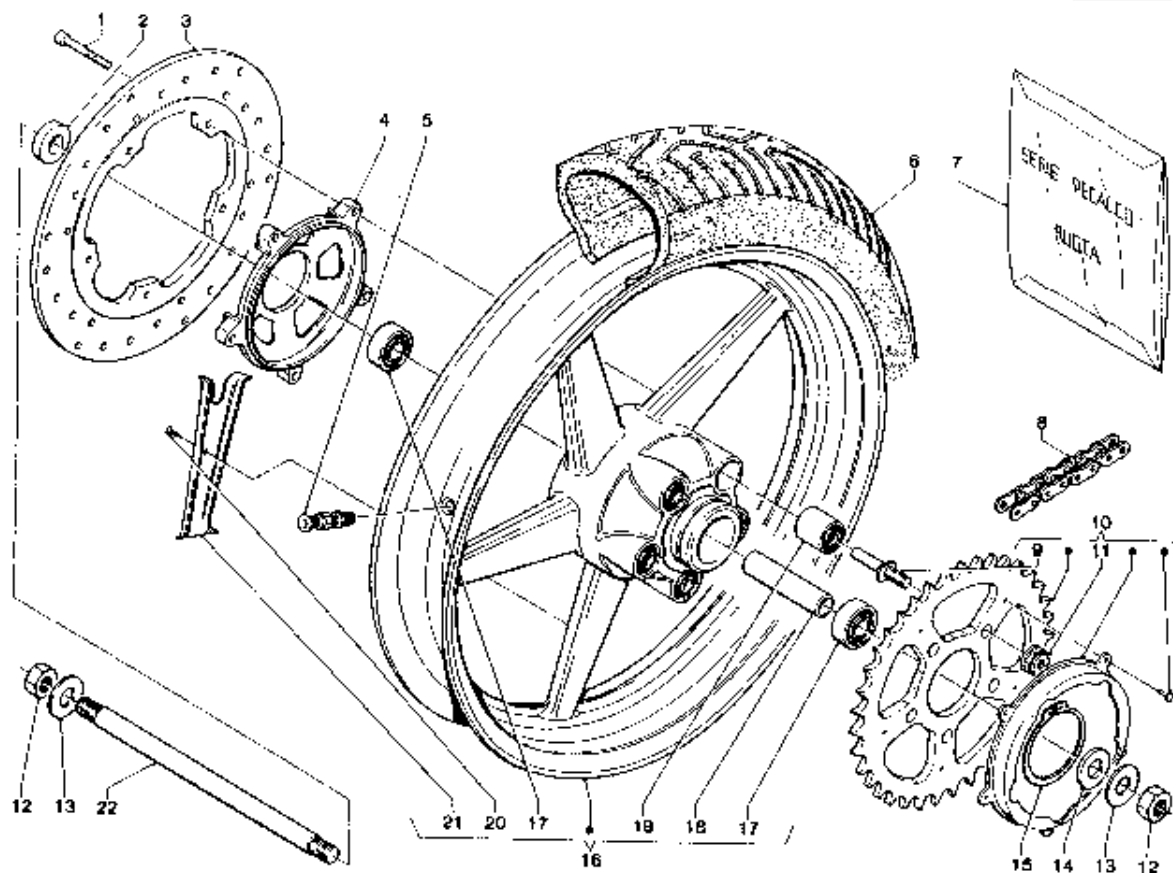
Pos. N.	N. Codice Nr. Code Code Nr. Code Nr. N. Código	Q.tà Q.té Q.ty M.ge Cant.	Denominazione	Désignation	Description	Beschreibung	Descripción
1	343604	1	Rinvio	Ranvoi	Transmission	Vorgelege	Transmisión
2	324305	1	Perno	Axe	Pin	Boizen	Perno
3	324225	1	Valvola	Soupape	Valve	Ventil	Válvula
4	943418	1	Serie dec. ruote	Série déc. roues	Wheels de. set	Satz Abzieh. Räder	Serie dec. ruedas
5	343733	1	Ruota comp.	Roue comp.	Wheel assy	Rad komp.	Rueda comp.
6	343720	1	Paraolio	Pare-huile	Oil guard	Ölabstreifer	Sello de lub.
7	343719	1	Anello di trasc.	Bague d'entr.	Drag ring	Mitnahmering	Anillo arrastre
8	327187	2	Cuscinetto	Roulement	Bearing	Lager	Cojinete
9	343744	1	Distanziale	Entretoise	Spacer	Abstandsstück	Espaciador
10	343505	5	Coperchio	Couvercle	Cover	Deckel	Tapa
11	319411	5	Vite	Vis	Screw	Schraube	Tornillo
12	343732	1	Pneumatico Pirelli	Pneumatique Pirelli	Tyre Pirelli	Pneumatisch Pirelli	Neumático Pirelli
12	943340	1	Pneumatico Michelin	Pneumatique Michelin	Tyre Michelin	Pneumatisch Michelin	Neumático Michelin
13	943001	1	Portadisco comp.	Porte-disque comp.	Disc carrier assy	Scheibenhalt. komp.	Portadisco comp.
14	319090	5	Vite	Vis	Screw	Schraube	Tornillo
15	943000	1	Disco freno	Disque frein	Brake disc	Bremsscheibe	Disco freno
16	329529	10	Molla a tazza	Ressort à godet	Belleville washer	Tellerfeder	Muelle de taza
17	941270	10	Bussola	Bague	Sleeve	Buchse	Forro
18	202245	10	Vite	Vis	Screw	Schraube	Tornillo
19	343508	1	Distanziale	Entretoise	Spacer	Abstandsstück	Espaciador



**RUOTA POSTERIORE
ROUE ARRIERE
REAR WHEEL
HINTERRAD
RUEDA POSTERIOR**

06

86.01

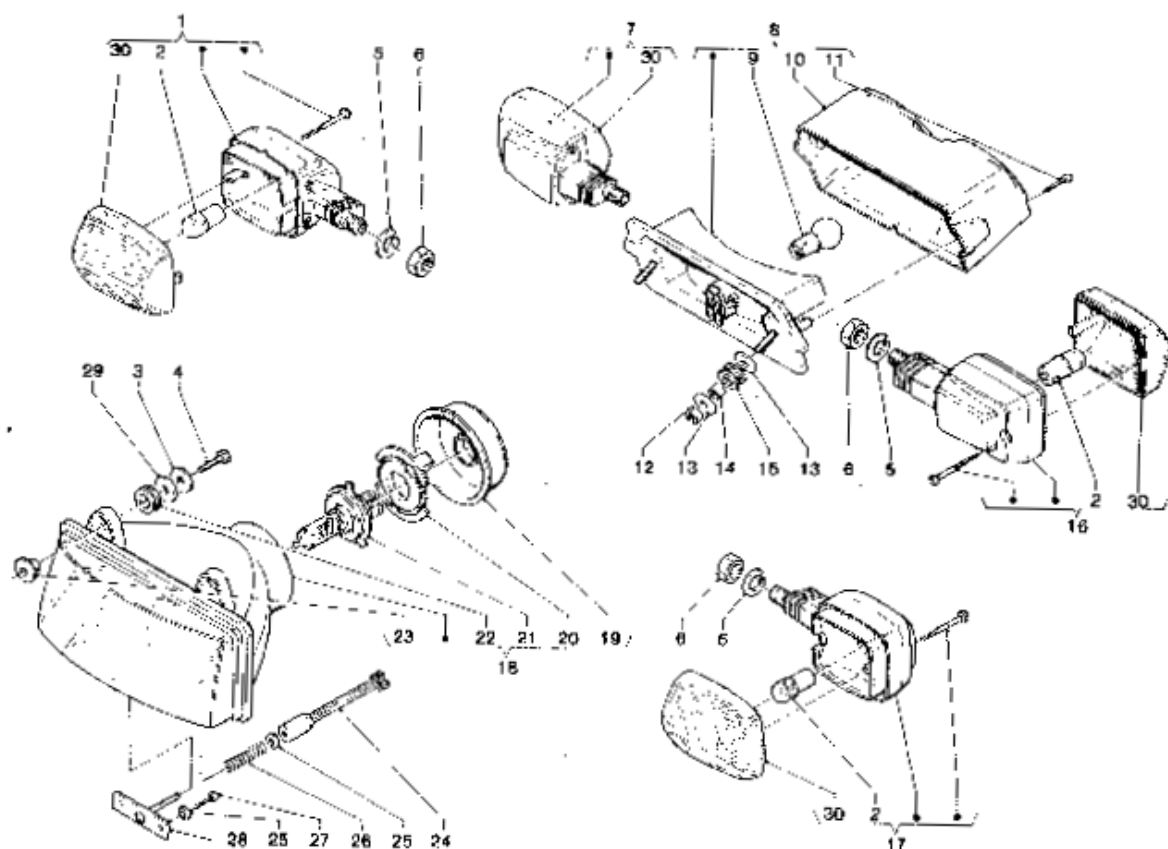


Pos. N.	N. Codice Nr. Code Code No. Code Nr. N. Código	Col. Cout. Col. Farbe Col.	Q.tà Q.tè Q.ty M.ge Cant.	Denominazione	Désignation	Description	Beschreibung	Descripción
1	68283		5	Vite	Vis	Screw	Schraube	Tornillo
2	343512		1	Distanziale	Entretoise	Spacer	Abstandsstück	Espaciador
3	343413		3	Disco freno	Disque frein	Brake disc	Bremsscheibe	Disco freno
4	343510		1	Portadisco comp.	Porte-disque comp.	Disc carrier assy	Scheibenhalt. komp.	Portadisco comp.
5	324225		1	Valvola	Soupape	Valve	Ventil	Válvula
6	943185		1	Pneumatico Pirelli	Pneumatique Pirelli	Tyre Pirelli	Reifen Pirelli	Neumático Pirelli
6	943341		1	Pneumatico Michelin	Pneumatique Michelin	Tyre Michelin	Reifen Michelin	Neumático Michelin
7	943418		1	Serie dec. ruote	Série déc. roues	Wheels de. set	Satz Abzlehb. Räder	Serie dec. ruedas
8	343671		1	Catena	Chaîne	Chain	Kette	Cadena
9	343570		5	Perno	Axe	Pin	Bolzen	Perno
10	341722		1	Corona	Couronne	Crown gear	Zahnkranz	Corona
11	319415		5	Dado	Ecrou	Nut	Mutter	Dado
12	48522		1	Dado	Ecrou	Nut	Mutter	Dado
13	402074		1	Rondella	Rondelle	Ring	Unterlegscheibe	Arandela
14	343513		1	Distanziale	Entretoise	Spacer	Abstandsstück	Espaciador
15	6458		1	Seeger	Seeger	Retaining ring	Seeger-Ring	Seeger
16	943190		1	Ruota comp.	Roue comp.	Wheel assy	Rad komp.	Rueda comp.
17	343740		2	Cuscinetto	Roulement	Bearing	Lager	Cojínete
18	343742		1	Distanziale	Entretoise	Spacer	Abstandsstück	Espaciador
19	343730		5	Silent-block	Silentbloc	Silent block	Silent-Block	Silent block
20	319411		5	Vite	Vis	Screw	Schraube	Tornillo
21	943192		5	Coperchio	Couvercle	Cover	Deckel	Tapa
22	343428		1	Perno	Axe	Pin	Bolzen	Perno

06

FANALI E LAMPEGGIATORI
 FEUX ET CLIGNOTANTS
 HEADLAMPS AND TURN SIGNAL LAMPS
 SCHEINWERFER UND BLINKER
 FAROS E INTERMITENTES

87.01



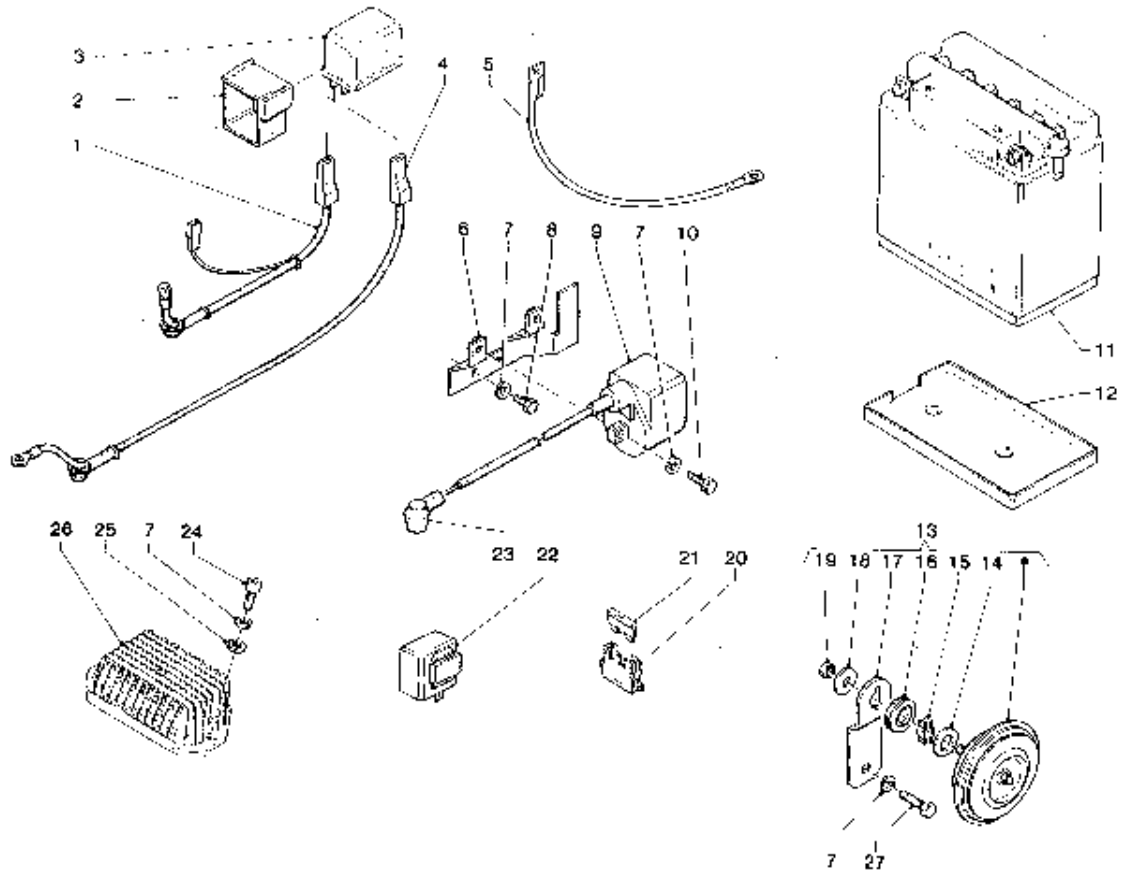
Pos. N.	N. Codice Nr. Code Code Nr. N. Código	Col. Coul. Col. Farbe Col.	Q.tà Q.té Q.ty M.ge Cant.	Denominazione	Désignation	Description	Beschreibung	Descripción
1	943311		1	Lampeggiatore	Clignotant	Indicator	Richtungsanzeiger	Intermitente
2	181746		4	Lampada	Ampoule	Bulb	Lampe	Lámpara
3	6975		2	Rondella	Rondelle	Ring	Unterlegscheibe	Arandela
4	30030		2	Vite	Vis	Screw	Schraube	Tornillo
5	6982		2	Rondella	Rondelle	Ring	Unterlegscheibe	Arandela
6	21212		4	Dado	Ecrou	Nut	Mutter	Dado
7	943313		1	Lampeggiatore	Clignotant	Indicator	Richtungsanzeiger	Intermitente
8	943106		1	Fanale post. comp.	Feu ar. comp.	Tail light assy	Schlusslampe	Faro post. comp.
9	129953		1	Lampada	Ampoule	Bulb	komp.	Lámpara
10	943107		1	Coppetta	Coupelle	Cup	Lampe	Copita
11	15732		2	Vite	Vis	Screw	Gehäuse	Tornillo
12	195482		2	Dado	Ecrou	Nut	Schraube	Dado
13	13092		2	Rondella	Rondelle	Ring	Mutter	Arandela
14	316729		2	Distanziale	Entretoise	Spacer	Unterlegscheibe	Espaciador
15	323114		2	Tampone	Tampon	Pad	Abstandsstück	Tapón
16	943314		1	Lampeggiatore	Clignotant	Indicator	Anschlag	Intermitente
17	943312		1	Lampeggiatore	Clignotant	Indicator	Richtungsanzeiger	Intermitente
18	943044		1	Fanale ant. comp.	Feu av. comp.	Headlight assy	Richtungsanzeiger	Faro ant. comp.
19	341833		1	Capuccio	Capuchon	Cap	V. Scheinwerfer	Capucha
20	341834		1	Portalampada	Dcuille	Bulb holder	korno.	Portalámpara
21	328483		1	Lampada	Ampoule	Bulb	Schutzhaube	Lámpara
22	341831		2	Gommiero	Caoutchouc	Rubber buffer	Lampenkasten	Goma
23	341832		2	Bussola	Bague	Sleeve	Lampe	Forro
24	943105		2	Leva	Levier	Lever	Gummi	Palanca
25	319413		3	Rondella	Rondelle	Ring	Buchse	Arandela
26	941108		1	Molla	Ressort	Spring	Hebel	Muelle
27	9000		2	Vite	Vis	Screw	Unterlegscheibe	Tornillo
28	943100		1	Piastrina	Plaqueette	Plate	Feder	Plaquita
29	319198		2	Rondella	Rondelle	Ring	Schraube	Arandela
30	329497		4	Coppetta	Coupelle	Cup	Blach	Copita



DISPOSITIVI ELETTRICI - BATTERIA
 DISPOSITIFS ELECTRIQUES - BATTERIE
 ELECTRIC DEVICES - BATTERY
 ELEKTRISCHEN VERRIEGELUNGEN - BATTERIE
 DISPOSITIVO ELECTRICOS - BATERIA

06

88.00

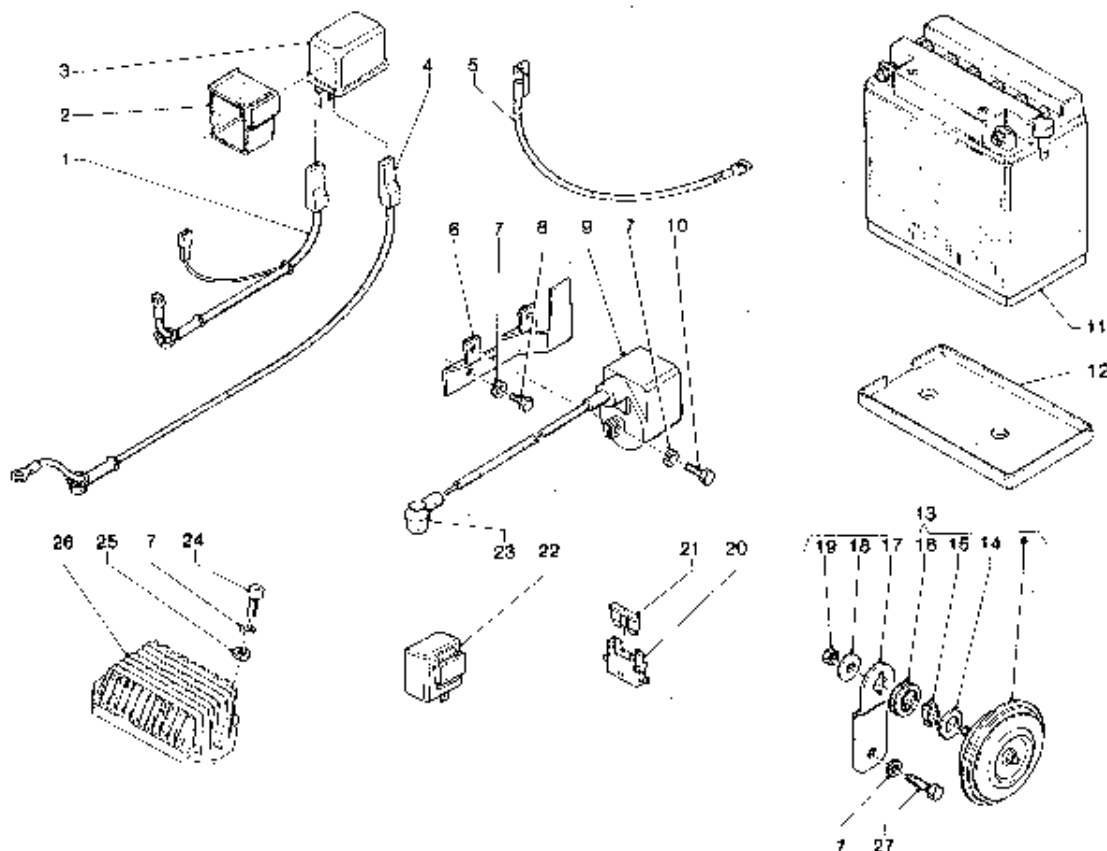


Pos. N.	N. Codice Nr. Code Code No. Code Nr. N. Código	Q.tà Q.té Q.ty M.ge Cant.	Denominazione	Désignation	Description	Beschreibung	Descripción
1	943241	1	Cavetto +	Câble +	Battery cable +	Kabel +	Cable +
2	185453	1	Supp.	Support	Support footb.	Halterung	Soporte
3	330899	1	Teleruttore	Télerupteur	Rem. cont. switch	Fernschalter	Teleruptor
4	337548	1	Cavetto moto. avv.	Câble démarreur	Starter mot. cable	Anlasserkabel	Cable mot. arran.
5	322276	1	Cavetto -	Câble -	Battery cable -	Kabel -	Cable -
6	343675	1	Cavetto - A.E.	Câble - D.E.	Batt. cable - ESV	Kabel - E.S.	Cable - A.E.
7	943170	1	Piastrina	Plaquette	Plate	Blech	Plaquita
8	S.16406	5	Rondella	Rondelle	Ring	Unterlegscheibe	Arandela
9	319273	2	Vite	Vis	Screw	Schraube	Tornillo
10	343963	1	Bobina A.T.	Bobine H.T.	HT coil	Hochspannungs- spule	Bobina A.T.
11	319280	2	Vite	Vis	Screw	Schraube	Tornillo
11	164127	1	Batteria	Batterie	Battery	Batterie	Bateria
11	316347	1	Batteria A.E.	Batterie D.E.	Battery ESV	Batterie E.S.	Bateria A.E.
12	943268	1	Vaschetta	Cuve	Float chamber	Vergaserschüssel	Cubeta
13	324564	1	Avvisatore ac.	Avertisseur sonore	Horn	Hupa	Avisador acústico
14	324785	1	Rondella	Rondelle	Ring	Unterlegscheibe	Arandela
15	324783	2	Piastrina	Plaquette	Plate	Blech	Plaquita
16	324782	1	Tampone	Tampon	Pad	Anschlag	Tapón
17	324781	1	Piastrina	Plaquette	Plate	Blech	Plaquita
18	324784	1	Rondella	Rondelle	Ring	Unterlegscheibe	Arandela
19	S.20207	1	Dado	Ecrou	Nut	Mutter	Dado
20	327690	1	Portafusibile	Porte-fusible	Fuse carrier	Sicherungskasten	Portafusible
21	343650	1	Fusibile	Fusible	Fuse	Sicherung	Fusible
22	322520	1	Disp. lampeg.	Dispositif clign.	Indicator control	Blinkgeber	Disp. ráfagas
23	330215	1	Cappuccio	Capuchon	Cap	Zündkerzenstecker	Capucha
24	319204	2	Vite	Vis	Screw	Schraube	Tornillo

06

88.00

DISPOSITIVI ELETTRICI - BATTERIA
 DISPOSITIFS ELECTRIQUES - BATTERIE
 ELECTRIC DEVICES - BATTERY
 ELEKTRISCHEN VERRIEGELUNGEN - BATTERIE
 DISPOSITIVO ELECTRICOS - BATERIA



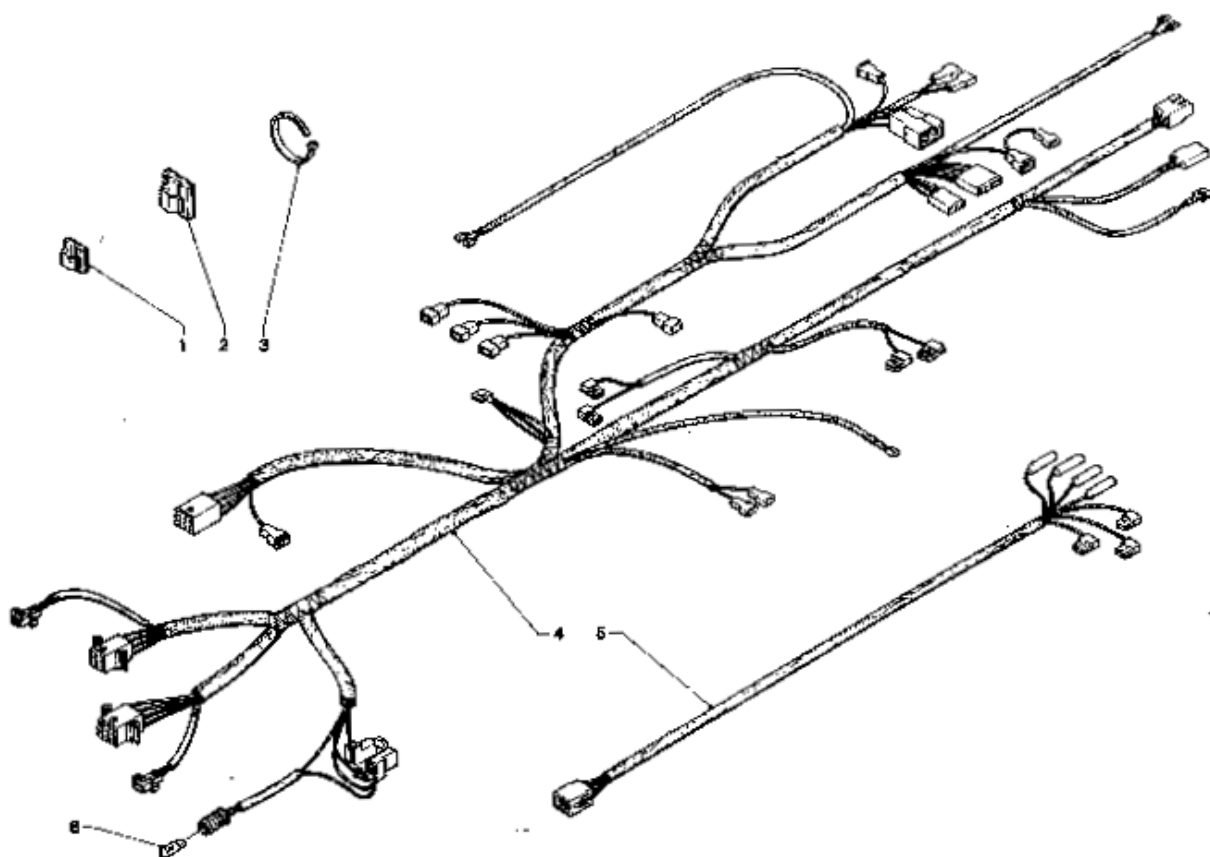
Pos. N.	N. Codice Nr. Code Code No. Code Nr. N. Código	Q.tà Q.té Q.ty M.ge Cant.	Denominazione	Désignation	Description	Beschreibung	Descripción
25	S.3056	1	Rondella	Rondelle	Ring	Unterlegscheibe	Arandela
26	326194	1	Reg. di tensione	Régul. de tension	Voltage governor	Spannungsregler	Reg. de tension
27	S.31091	1	Vite	Vis	Screw	Schraube	Tornillo



CABLAGGIO
FAISCEAU DE CABLES
CABLE HARNESS
KABELAST
CABLAJE

06

89.01



Pos. N.	N. Codice Nr. Code Code No. Code Nr. N. Código	Col. Coul. Col. Farbe Col.	Q.tà Q.té Q.ty M.ge Cant.	Denominazione	Désignation	Description	Beschreibung	Descripción
---------	--	--	---------------------------------------	---------------	-------------	-------------	--------------	-------------

1	327241		2	Fermacavo	Serre-câble	Cable clamp	Kabelniederhalt.	Prensacable
2	327407		2	Fermacavo	Serre-câble	Cable clamp	Kabelniederhalt.	Prensacable
3	307962		20	Fascetta	Collier	Clamp	Schelle	Grapa
4	943239		1	Cablaggio ant. SP01	Câblage av. SP01	Front wiring SP01	Verkabelung vorn SP01	Cablaje ant. SP01
4	943518		1	Cablaggio ant. SP02	Câblage av. SP02	Front wiring SP02	Verkabelung vorn SP02	Cablaje ant. SP02
5	943240		1	Cablaggio post.	Câblage ar.	Rear wiring	Verkabelung hinten	Cablaje post.
6	322125		1	Lampada	Ampoule	Bulb	Lampe	Lámpara

COPPIE DI SERRAGGIO

Particolare **Coppie (kgm)**

Motore

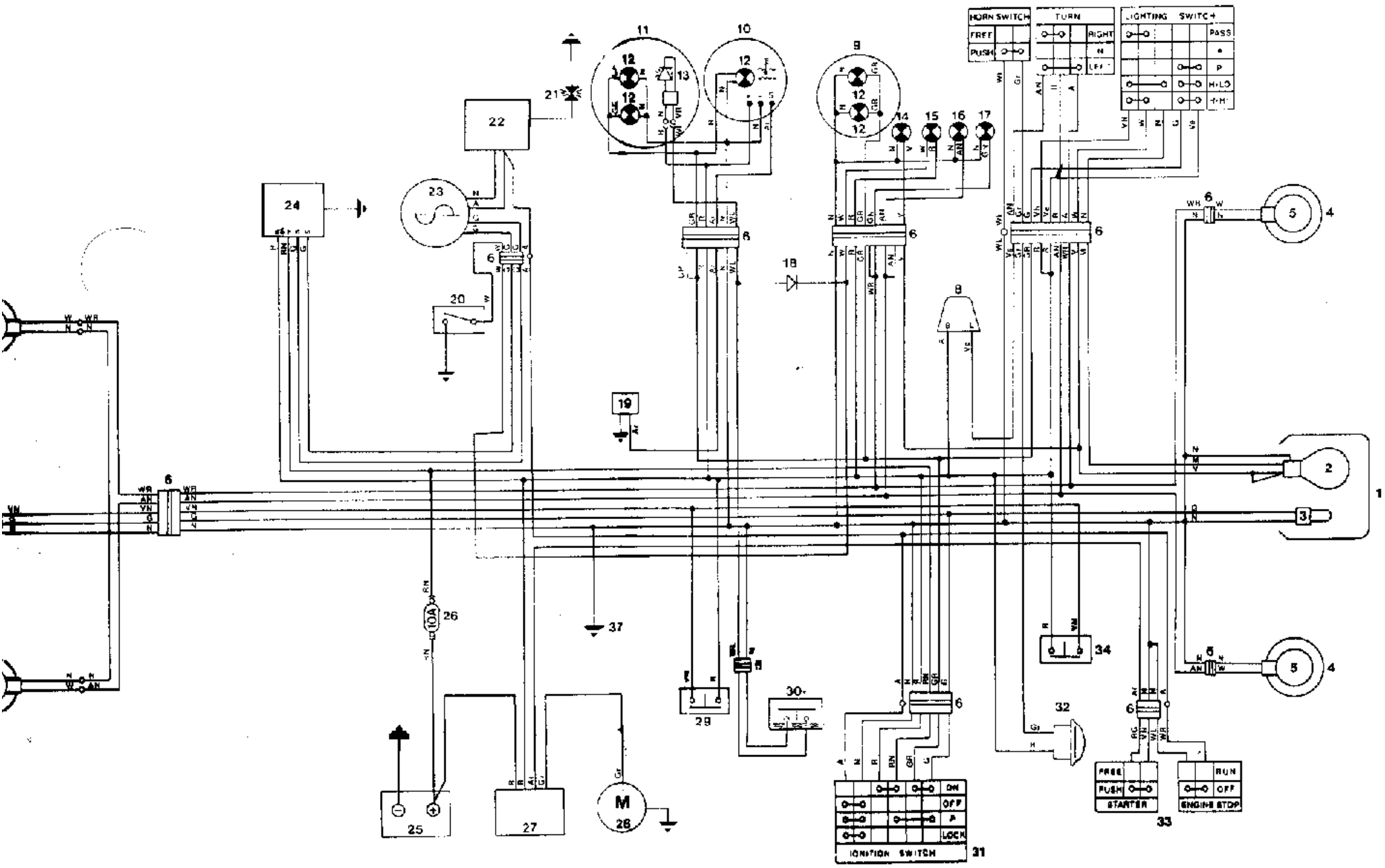
- testa/cilindro	2,0 : 2,2
- mozzo frizione	5,0 ÷ 5,5
- viti bloccaggio dischi frizione	1,0 ÷ 1,2
- volano	6,5 ÷ 7,0
- ingranaggio motore	5,0 ÷ 5,5
- pignone catena	6,5 ÷ 7,0
- tappo scarico olio cambio	2,0 ÷ 2,2
- flangia tubo di scarico	1,8 ÷ 2,0
- fissaggio motore al telaio	2,0 ÷ 2,2

Sospensioni

- ancoraggio superiore ammortizzatore	2,0 : 2,2
- ancoraggio inferiore ammortizzatore	5,0 ÷ 5,5
- articolazione forcellone/telaio	6,0 ÷ 8,0

Ruote

- bloccaggio perno anteriore	6,0 ÷ 7,0
- bloccaggio perno posteriore	7,0 ÷ 8,0



HORN SWITCH	
FREE	○
PUSH	○

TURN	
RIGHT	○
LEFT	○

LIGHTING SWITCH	
PASS	○
P	○
H-LO	○
T-H	○

ON	○
OFF	○
P	○
LOCK	○
IGNITION SWITCH	

FREE	○
PUSH	○
STARTER	
RUN	○
OFF	○
ENGINE STOP	